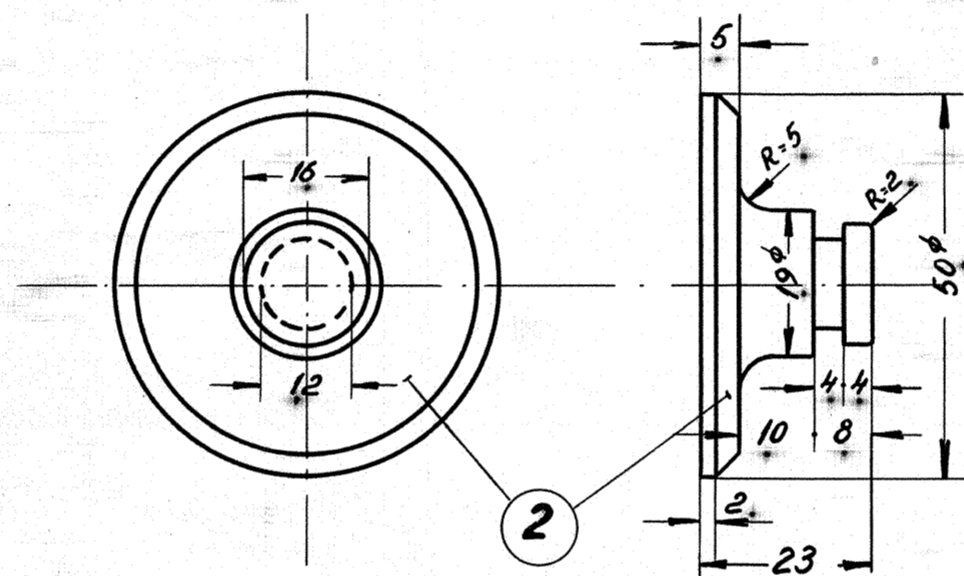
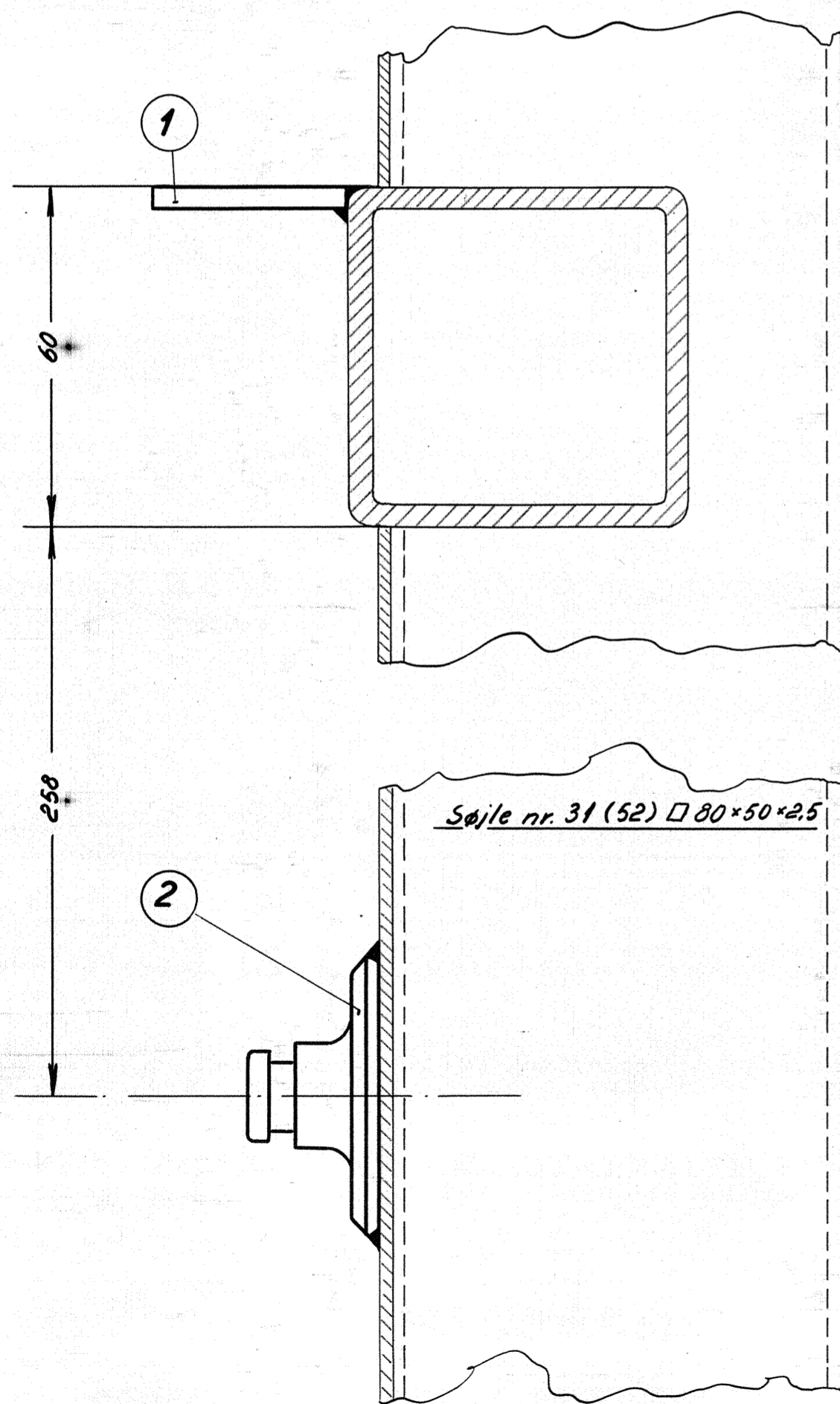
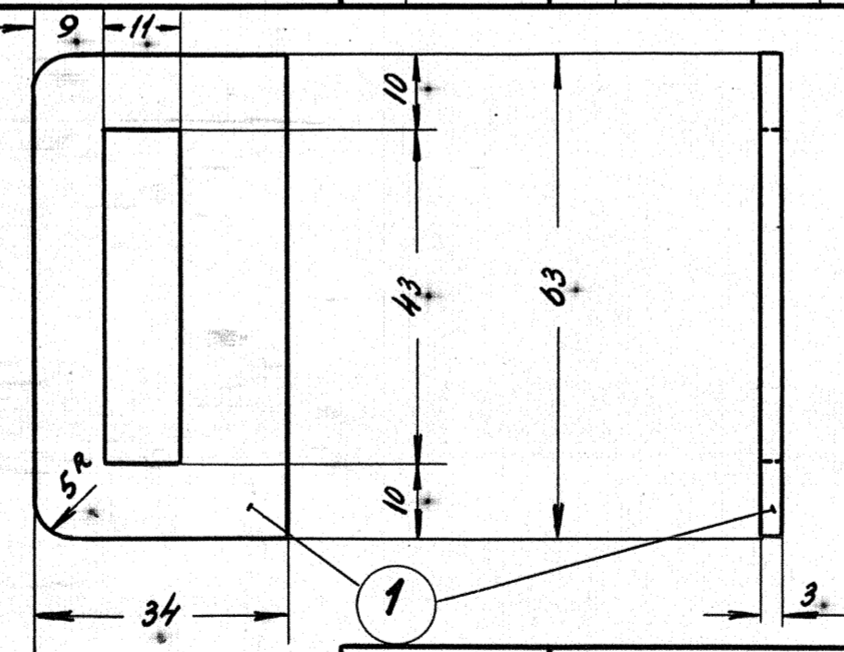


— Anbringes på begge sider.



Benævnelse	Knap			
Ant. i alt.	Pos	2	Mat.	st. 37
Ordre	Sktl.	10116	Tegn.	18W-24.330.



Benævnelse	Holder			
Ant. i alt.	Pos	1	Mat.	st. 37
Ordre	Sktl.	10116	Tegn.	18W-24.330

					5				
					4				
					3				
2	Knap	2	st. 37	55φ x 60					
4	Holder	1	st. 37	båndjern 38x3x280					
Stk.	Benævnelse	Pos.	Materiale kvalitet	Model nr. eller materiale størrelse	rå vægt/stk.				
Tegn.	E.L. 7-3-57.	Rev.	E.P. 27/857	Tid.	TL.	Målestok: 1:1 1:50			
Kalk.	G.S. 27-8-57.	Norm.		Dato.					
Dato.	Rettelser				Indeks				
27-57.	Pos. 2 ændret. pos 3-5 fjernet tilhæft. HMR.				a				
FRICHS									
Anvendelse					Stykliste nr.				
Diesel-el. 500/550 hk. motorvogn.					10116				
Tegningens benævnelse					Tegningens nummer.				
Holder for rutetavle.					18W - 24.330				
Indeks:					a				